

Art.-Nr. / Item No.: **HPS.07.949.10000/B**

Revision: **00** · Datum / Date: **05 - 2020**

**Hauptständer**

**Centerstand**

**DEUTSCH** - Vielen Dank, dass Sie sich für dieses Premium-Produkt von SW-MOTECH entschieden haben. Bitte besuchen Sie unseren Webshop für weitere Informationen wie Modellzuweisungen und PDF-Anbauanleitung. Erforderliche Dokumente (z. B. ABE) stehen als Download zur Verfügung.

Die Montage und/oder Wartung dieses Produkts erfordert ein gutes technisches Verständnis! Zu Ihrer eigenen Sicherheit empfiehlt SW-MOTECH, die Montage und/oder Wartung durch eine Fachwerkstatt durchführen zu lassen! SW-MOTECH übernimmt keine Haftung für Schäden, die durch eine unsachgemäße Montage und/oder Wartung verursacht wurden!

Beachten Sie alle in der Anbauanleitung angegebenen Hinweise und die für die Montage relevanten Informationen im Fahrzeughandbuch. Nichtbeachtung kann zu Schäden am Fahrzeug bzw. zur Gefährdung des Fahrers führen! Diese Anbauanleitung ist nach unserem derzeitigen Kenntnisstand verfasst worden. Rechtliche Ansprüche auf Richtigkeit bestehen nicht.

Dieses Produkt wurde für Fahrzeuge im Werkzustand entwickelt. Die Kompatibilität mit Original-Zubehörteilen bzw. den Zubehörteilen anderer Hersteller kann nicht gewährleistet werden. Stellen Sie des Weiteren VOR Montage dieses Produkts sicher, dass sich alle beweglichen Teile (z. B. die Kette) im ursprünglichen Wartungszustand befinden. Montiertes Zubehör kann das Fahrverhalten und/oder die Stabilität Ihres Fahrzeugs verändern.

**ALLGEMEINE HINWEISE**

Beachten Sie die landesspezifischen Vorschriften für Zulassung/Betrieb Ihres Fahrzeugs bzw. anwendbare TÜV-Vorschriften. Lassen Sie eintragungspflichtige Teile nach Montage durch Ihre Prüfstelle in die Fahrzeugpapiere eintragen.

**VORBEREITUNG:** Lesen Sie die Anbauanleitung aufmerksam und stellen Sie sicher, dass alle Teile der Stückliste vorhanden sind. Achten Sie darauf, dass Ihr Fahrzeug sicher steht und nicht umfallen kann. Schalten Sie den Motor ab und ziehen Sie den Zündschlüssel. Lassen Sie ggf. den Motor/Auspuff abkühlen. Klemmen Sie bei Arbeiten an der Elektrik die Fahrzeugbatterie ab. Verwenden Sie geeignetes Werkzeug. Lassen Sie sich von einer zweiten Person helfen.

**MONTAGE:** Alle vom Motorrad gelösten Teile und Verbindungen sind gemäß den Fahrzeugherstellereangaben wieder zu montieren oder durch die von SW-MOTECH gelieferten Teile zu ersetzen. Sichern Sie, falls nicht anderweitig definiert, alle Gewinde mit mittelfester, flüssiger Schraubensicherung.

**Alle nicht durch SW-MOTECH definierten Anzugsmoment-Vorgaben müssen beim Fahrzeughersteller oder einer Fachwerkstatt erfragt werden!**

**FUNKTIONSKONTROLLE:** Stellen Sie nach der Montage sicher, dass alle zuvor gelösten Teile und Verbindungen wieder ordnungsgemäß montiert wurden. Achten Sie außerdem auf die uneingeschränkte Freigängigkeit und einwandfreie Funktion sämtlicher Fahrzeugteile. Kabel, Züge und Schläuche dürfen nicht scheuern und/oder geklemmt werden. Führen Sie vor Fahrtbeginn eine umfassende Funktionskontrolle durch. Überprüfen Sie nach den ersten 50 km und anschließend in regelmäßigen Abständen das Anzugsmoment aller Schraubverbindungen und den ordnungsgemäßen Sitz des Produkts.

**PRODUKTSPEZIFISCHE HINWEISE**

**ACHTUNG: Die Kurven- und Bodenfreiheit kann bei extremer Schräglage durch den Hauptständer eingeschränkt werden!**

Sofern für dieses Produkt eine Allgemeine Betriebserlaubnis (ABE) vorliegt: **Die mit dem Produkt ausgelieferte ABE muss immer mitgeführt werden! Diese ABE gilt nur für die gelisteten Modelle und unter Beachtung aller Auflagen! Für eine Verwendung am hier nicht aufgeführten Fahrzeug muss die Eintragung in die Fahrzeugpapiere vorgenommen werden!**

Die Fahrzeugzuweisungen im ABE-Dokument werden jährlich erweitert. Dadurch kann die ABE für ein neues Produkt unter Umständen erst einige Monate nach Markteinführung erfolgen. Wird Ihr Modell nicht aufgelistet oder sollte Ihnen das ABE-Dokument nicht mehr vorliegen, besuchen Sie bitte die Download-Sektion unseres Webshops. Dort steht Ihnen das ABE-Dokument in seiner jeweils aktuellen Version zur Verfügung.

**ENGLISH** - Thank you for choosing this premium product from SW-MOTECH. Please visit our webshop for additional information, such as application charts and PDF mounting instructions. Any other documents that may be required (e.g. ABE certifications), are also available for download at our webshop.

Installation and/or maintenance of this product require good technical understanding! For your own safety SW-MOTECH recommends having installation and/or servicing carried out by a specialist workshop! SW-MOTECH assumes no liability for damage caused by improper installation and/or maintenance work!

Carefully follow all the directions given in the mounting instructions and pay attention to all relevant information in the vehicle manual during assembly. Nonconformance can lead to vehicle damage or even endanger the driver! These mounting instructions are written based on our current state of knowledge. Legal requirements for accuracy do not exist.

This product was developed for vehicles in their factory setting. Compatibility with original accessory parts or other manufacturers' accessory parts is not guaranteed. Furthermore, BEFORE installing this product, make sure that all moving parts (e.g. the chain) are in the original state of maintenance. Installed accessories can change the driving behaviour and/or stability of your vehicle.

**GENERAL INFORMATION**

Observe the country-specific regulations concerning vehicle registration/operation as well as TÜV regulations if applicable. If required, register installed parts in the vehicle documents through an appropriate inspection authority.

**PREPARATION:** Read the mounting instructions carefully and make sure that all items of the parts list are included. Make sure that your vehicle is parked safely and cannot fall over. Turn off the engine and remove the ignition key. Let the motor/exhaust cool off if necessary. Disconnect the vehicle battery when working on the electrical system. Use appropriate tools. Have another person to help you.

**MOUNTING:** All parts and connections removed from the vehicle must be reinstalled in accordance with the vehicle manufacturers' specifications or replaced by parts delivered by SW-MOTECH. Secure all threads, unless otherwise specified, with medium-strength liquid thread locker.

**Torque specifications undefined by SW-MOTECH must be obtained from the vehicle manufacturer or by a specialist workshop!**

**FUNCTION CHECK:** After installation make sure that all parts and connections previously removed are properly replaced. Also make sure that no moving parts are obstructed and no function of the vehicle is hindered in any way. Cables and hoses must not rub and/or be pinched. Before starting to ride, perform a comprehensive check of all functions. After the first 50 km and then at regular intervals, check the tightening torque of all screw connections and the proper fit of the product.

**PRODUCT SPECIFIC INFORMATION**

**ATTENTION: While cornering at extrem lean angles, ground clearance can be reduced by using a centerstand!**

Konfektionierung durch / Packed by:

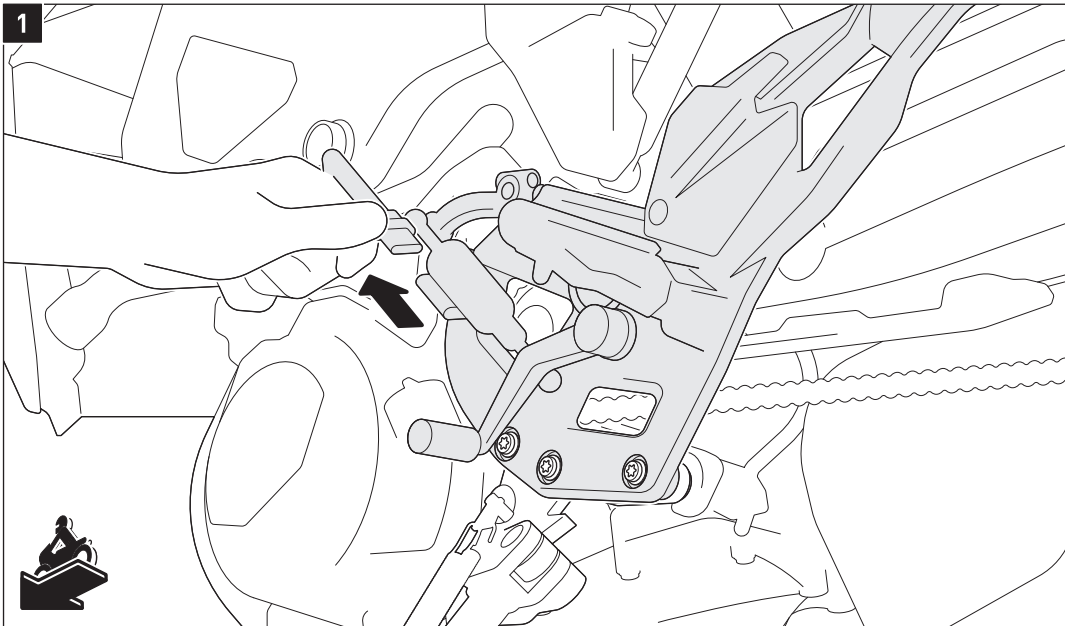
Datum der Konfektionierung / Date of packaging:



**SW-MOTECH GmbH & Co. KG**  
Ernteweg 7-10  
35282 Rauschenberg  
Germany

Tel. / phone + 49 (0)6425 / 8168 - 050  
Fax / fax + 49 (0)6425 / 8168 - 10  
**info@sw-motech.com**  
**www.sw-motech.com**



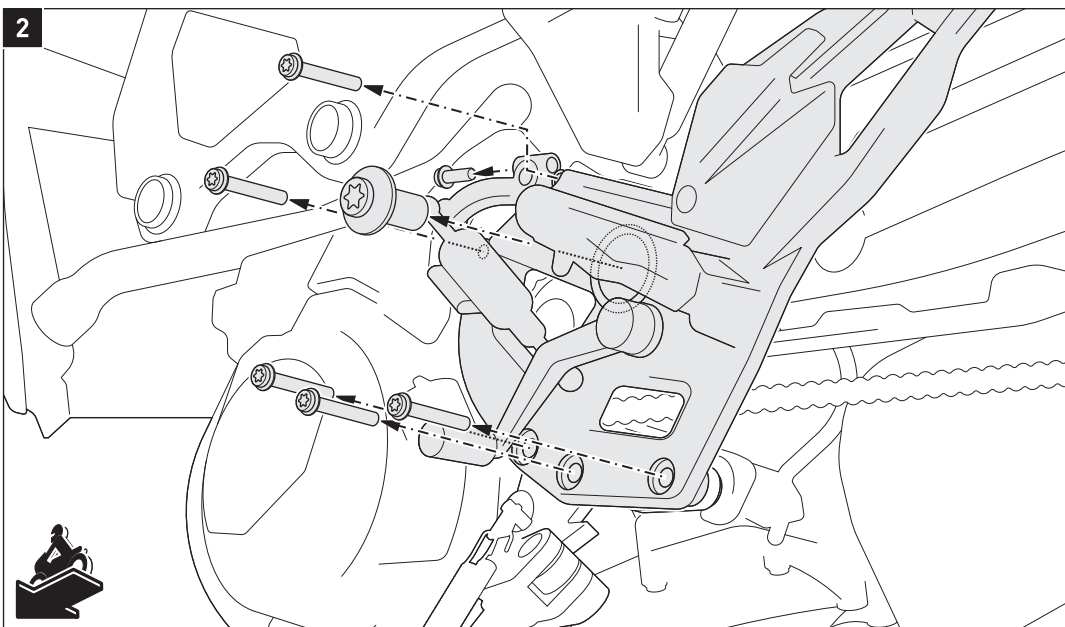


**ACHTUNG:** Zu Ihrer eigenen Sicherheit empfiehlt SW-MOTECH, die Montage durch eine Fachwerkstatt durchführen zu lassen!

Lösen Sie auf der **linken** Fahrzeugseite die Steckverbindung des Schaltassistenten.

**For your own safety SW-MOTECH recommends having installation carried out by a specialist workshop!**

Unplug the shift assistant on the **left** side of the vehicle.

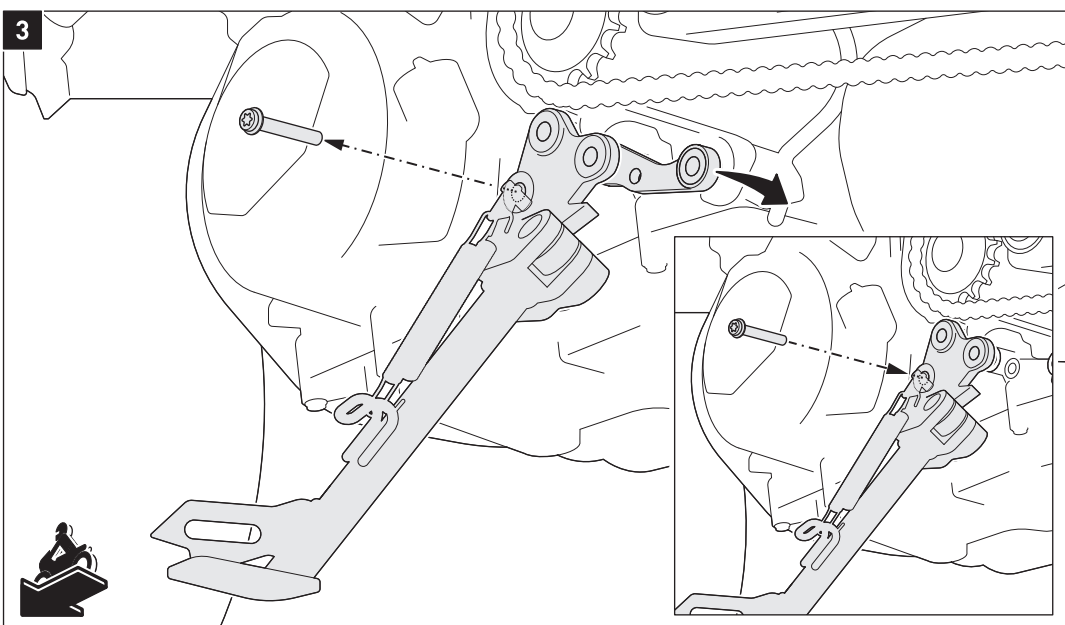


Lösen Sie die Schraube der Schalthebelanlenkung und ziehen Sie diese von der Schaltwelle.

Entfernen Sie nun die Schrauben und die Achsmutter der **linken** Fußrastenaufnahme; entfernen Sie anschließend die Einheit vom Fahrzeug.

Loosen the screw of the gear lever linkage and pull it from the switching shaft.

Remove the screws and the axle nut of the **left** foot rests mount; then remove the unit from the vehicle.



Entfernen Sie die gezeigte Schraube vom Seitenständer. Entfernen Sie anschließend den gezeigten Abstandshalter vom Fahrzeug. Der Abstandshalter wird nicht mehr benötigt.

Verschrauben Sie anschließend den Seitenständer wieder am Fahrzeug. **ACHTUNG: Verwenden Sie flüssige Schraubensicherung!**

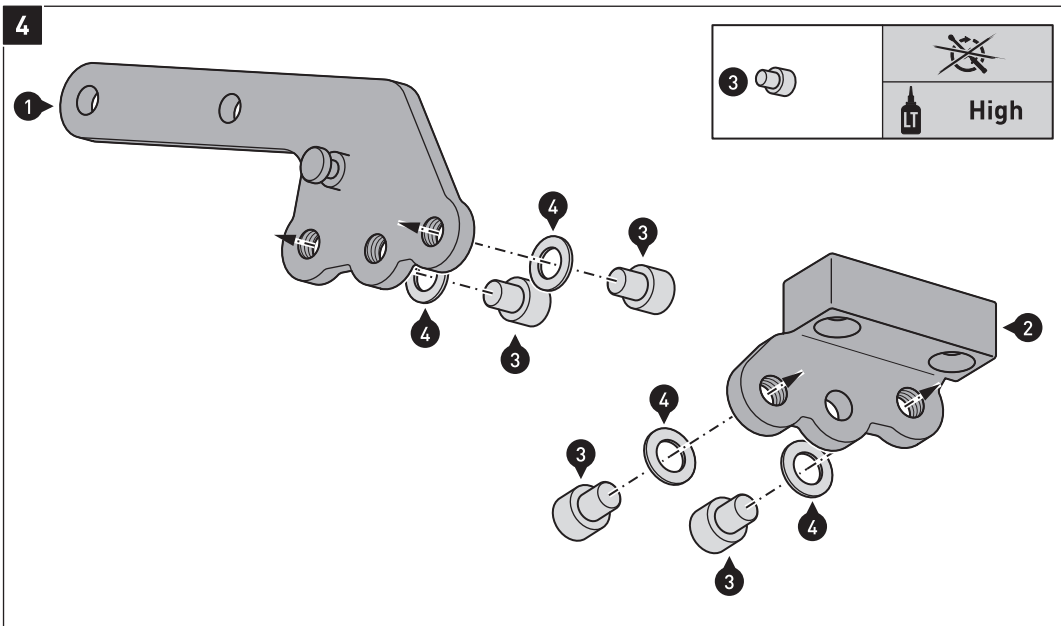
Ziehen Sie die Schraube noch nicht an.

Remove the shown screw from the side stand. Then remove the shown spacer part from the vehicle. The spacer part is not required.

Reattach the side stand to the vehicle.

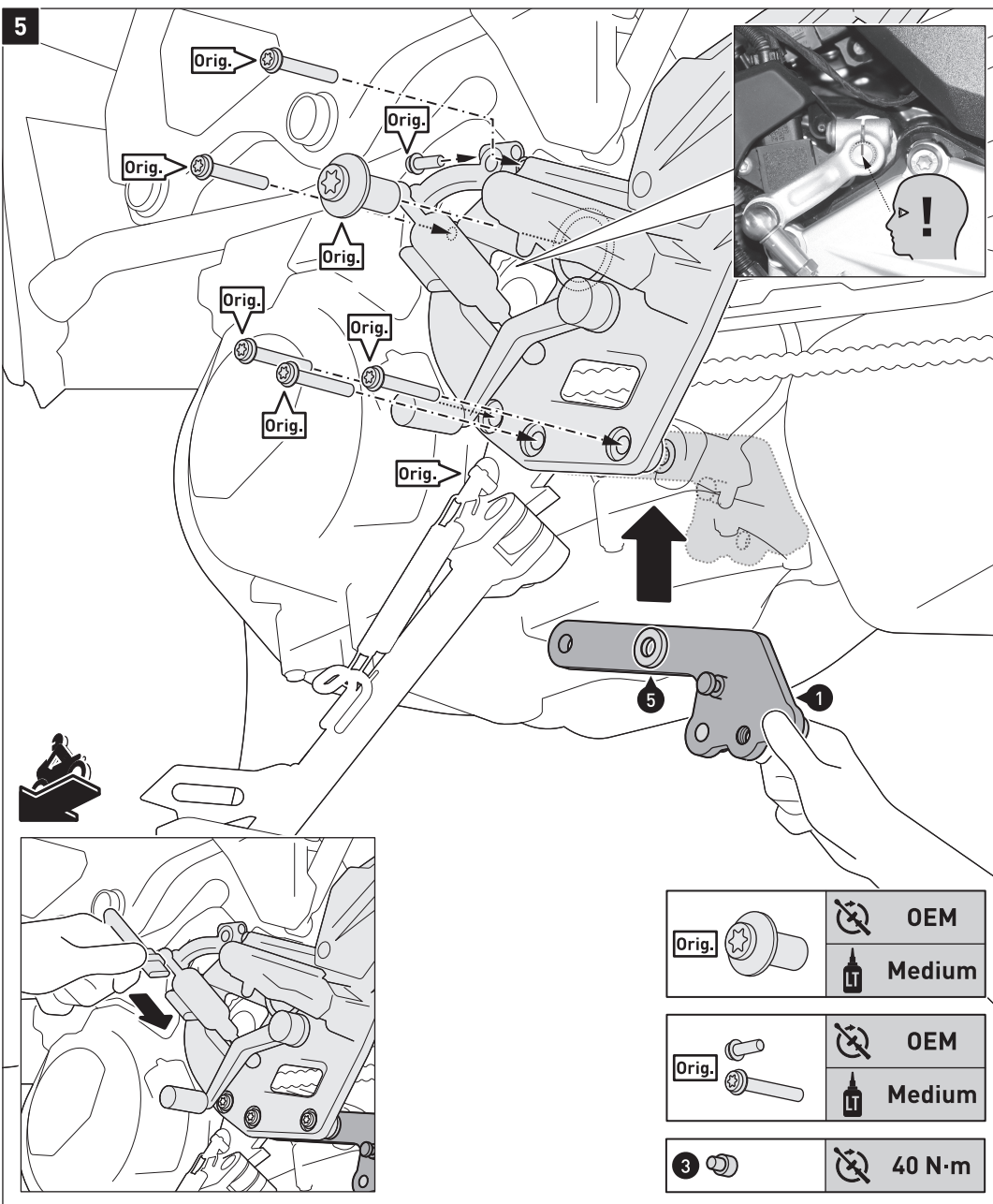
**ATTENTION: Use liquid thread locker!**

Do not fully tighten the screw yet.



Verschrauben Sie die Schrauben (3) an der Federbolzenplatte (1) und der Montagehalterung (2).  
**ACHTUNG: Verwenden Sie flüssige Schraubensicherung (hochfest)!**  
 Ziehen Sie die Schrauben noch nicht an.

Attach the screws (3) to the spring bolt plate (1) and the mounting bracket (2).  
**ATTENTION: Use liquid thread locker (high strength)!**  
 Do not fully tighten the screws yet.

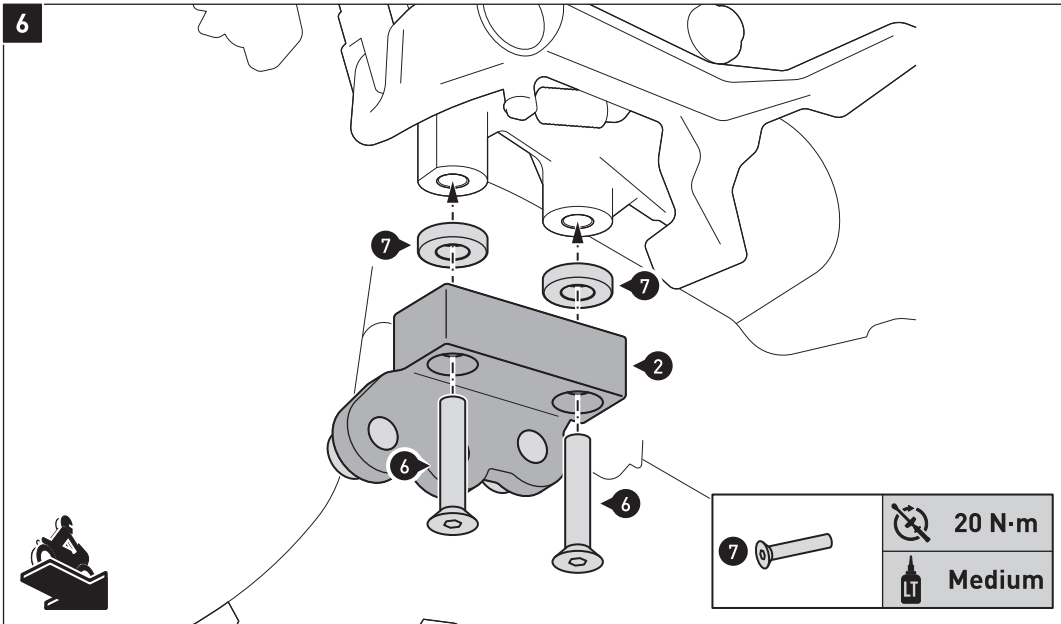


Verschrauben Sie die in **Schritt [1]** und **[2]** demontierten original Teile mit der Federbolzenplatte (1) in umgekehrter Reihenfolge wieder am Fahrzeug.  
 Achten Sie auf die ursprüngliche Ausrichtung der Schalthebelanlenkung an der Schaltwelle (siehe oberes Bild).  
 Verwenden Sie am hinteren Anbaupunkt die Distanzbuchse (5).  
**ACHTUNG: Verwenden Sie flüssige Schraubensicherung!**  
**ACHTUNG: Ziehen Sie die original Achsmutter und Schrauben (Orig.) nach Herstellerangaben an!**  
**Ziehen Sie die original Schraube des Seitenständers nach Herstellerangaben an (siehe Schritt [3])!**

Verbinden Sie die Steckverbindung des Schaltassistenten.

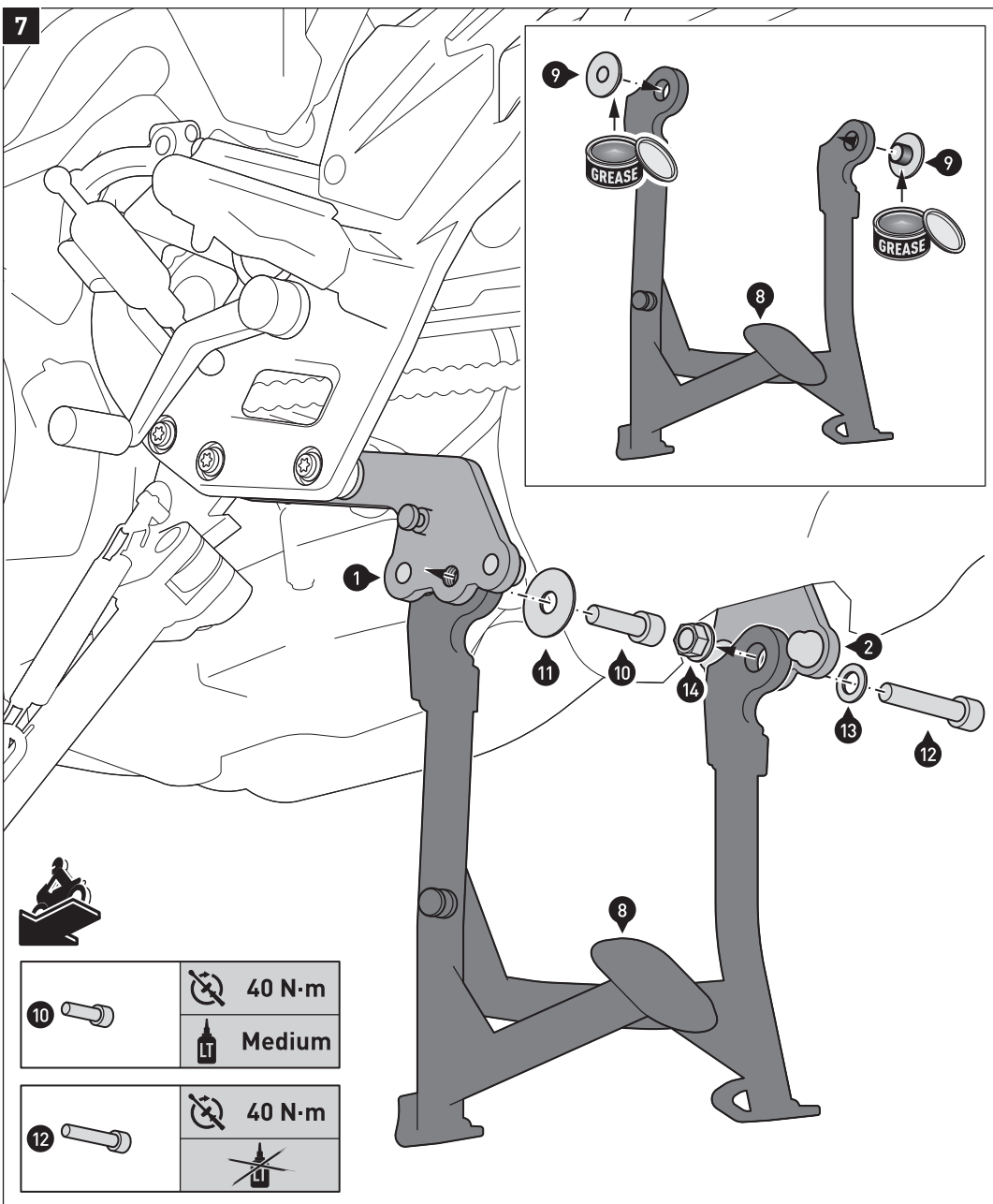
Reattach the original parts removed in **step [1]** and **[2]** with the bolt plate (1) back to the vehicle in reverse order.  
 Pay attention to the original alignment of the gear lever linkage on the shifting shaft (see upper picture).  
 Use the spacer (5) at the rear mounting point.  
**ATTENTION: Use liquid thread locker!**  
**ATTENTION: Tighten the original axle nut and screws (Orig.) with the manufacturers' specified torque!**  
**Tighten the original screw of the side stand with the manufacturers' specified torque! (see step [3])!**

Connect the plug connection of the shift assistant.



Verschrauben Sie die Montagehalterung (2) unter der **rechten** Fußrastenaufnahme, wie in der Zeichnung gezeigt.  
**ACHTUNG: Verwenden Sie flüssige Schraubensicherung!**  
 Ziehen Sie die Schrauben wie vorgegeben an.

Attach the mounting bracket (2) under the **right** footrest mount, as shown in the drawing.  
**ATTENTION: Use liquid thread locker!**  
 Tighten the screws as specified.

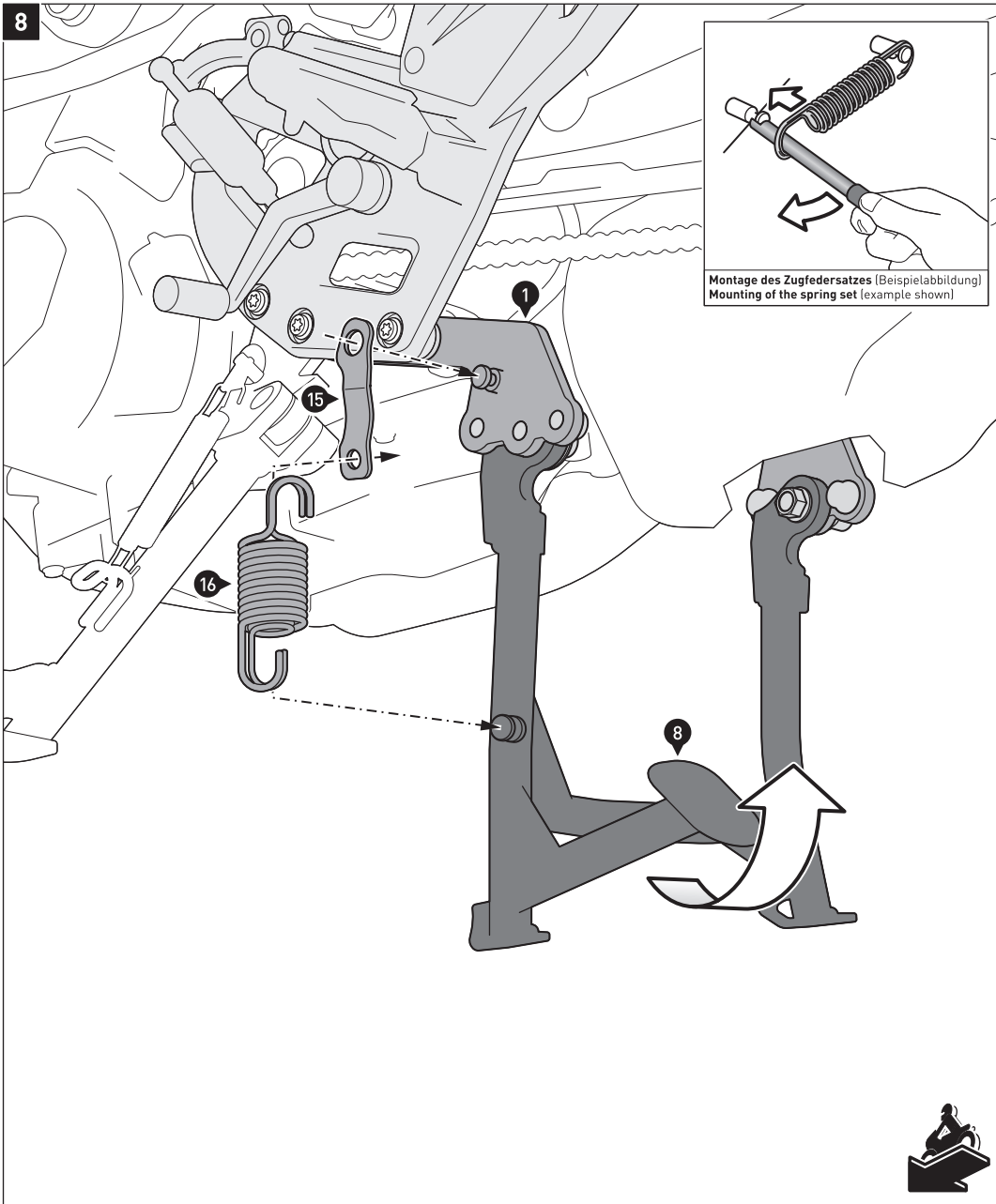


Bestreichen Sie die Außenseiten der Lagerbuchsen (9) mit Schmierfett.  
 Setzen Sie anschließend die Lagerbuchsen (9) in die Öffnungen des Hauptständers (8) ein, wie in der Detailzeichnung gezeigt.

Verschrauben Sie den Hauptständer (8) an der Federbolzenplatte (1) und der Montagehalterung (2), wie in der Zeichnung gezeigt.  
**ACHTUNG: Verwenden Sie flüssige Schraubensicherung (nur Schraube (10))!**  
 Ziehen Sie die Schrauben wie vorgegeben an.

Coat the outside of the bushings (9) with grease.  
 Then insert the bushings (9) into the openings of the centerstand (8), as shown in the detail drawing.

Attach the centerstand (8) to the spring bolt plate (1) and the mounting bracket (2), as shown in the drawing.  
**ATTENTION: Use liquid thread locker (screw (10) only)!**  
 Tighten the screws as specified.



Hängen Sie den Zugfedersatz (16) an den Federbügel (15); hängen Sie anschließend den Federbügel (15) an den Bolzen der Federbolzenplatte (1), wie in der Zeichnung gezeigt.

Klappen Sie den Hauptständer (8) nach oben. Verwenden Sie einen geeigneten Heber, um ihn in Position zu halten. Hängen Sie nun den Zugfedersatz (16) mit einem geeigneten Werkzeug\* ein, wie in der oberen Detailzeichnung gezeigt.

Führen Sie abschließend eine umfassende Funktionskontrolle des Hauptständers (8) durch.

\*Zugfeder-Montagewerkzeug (WFF.00.138.100) separat erhältlich.

Hang the spring set (16) to the spring bow (15); then hang the spring bow (15) to the bolt of the spring bolt bracket (1), as shown in the drawing.

Hold the centerstand (8) in fully retracted position. Use a suitable jack, to keep it in place while inserting the spring set (16) with an appropriate tool\*, as shown in the upper detail drawing.

Finally, perform a comprehensive function check of the centerstand (8).

\*Spring Mounting Tool (WFF.00.138.100) sold separately.