

TN5138 - KN5138

PARAMOTORE SPECIFICO - SPECIFIC ENGINE GUARD - PARE-CARTER SPECIFIQUE - SPEZIFISCHER STURZBÜGEL - DEFENSA DE MOTOR ESPECÍFICA - PARAMOTOR ESPECÍFICO

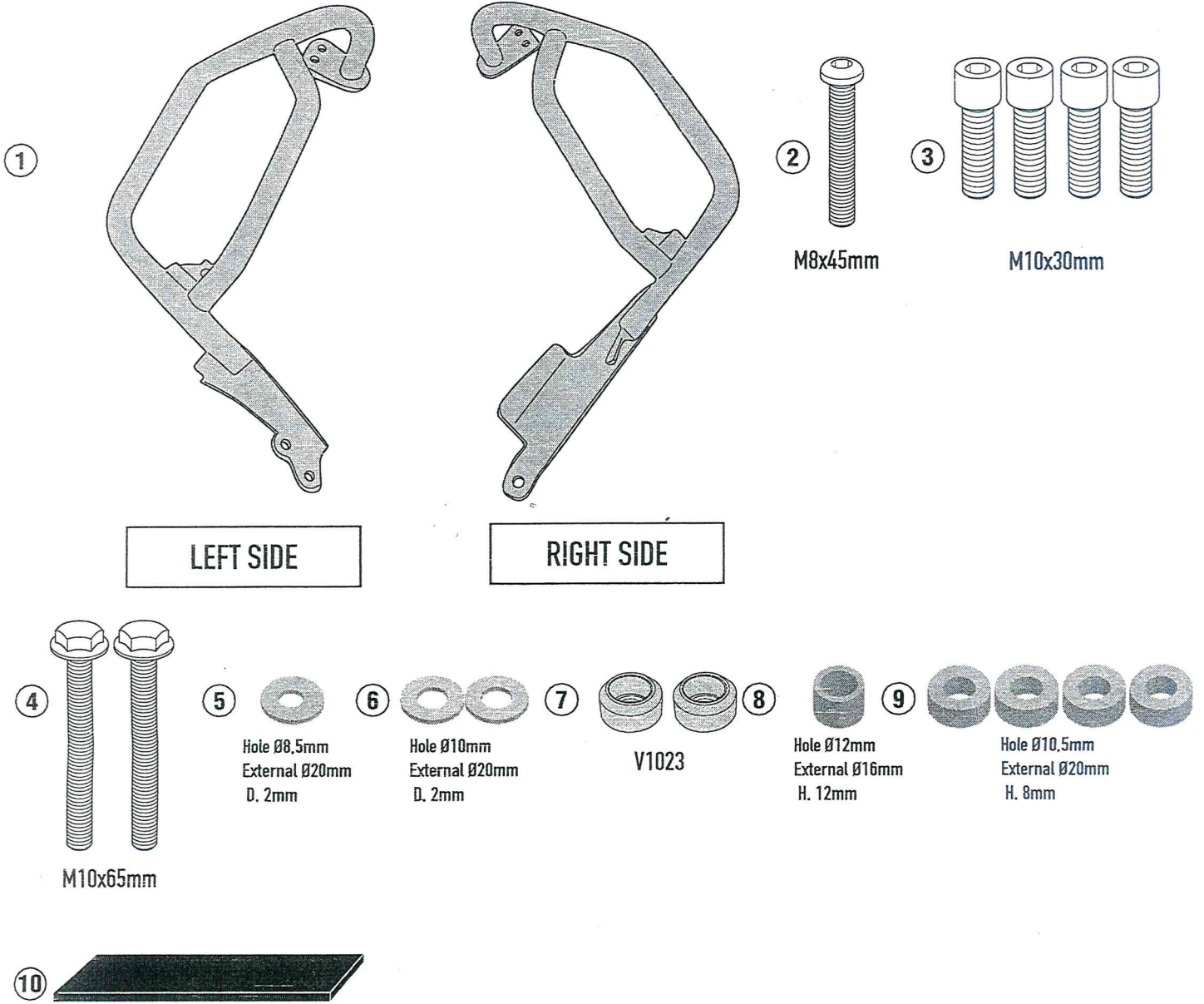
BMW S1000 XR (2020)

| N° | Descrizione/Description | Caratteristiche/Features | Codice/Code | Quantità/Quantity |
|----|---|-------------------------------------|------------------------|-------------------|
| 1 | Paramotore - Engine Guard Pare-carter - Sturzbuegel Defensa De Moto - Paramotor | - | TN5138DXV TN5138SXV | 2 (Right:Left) |
| 2 | Vite - Screw Vis - Schraube Tornillo - Parafuso | TBEI M8x45 | 845TBEI | 1 |
| 3 | Vite - Screw Vis - Schraube Tornillo - Parafuso | TCE M10x30 | 1030TCE | 4 |
| 4 | Vite - Screw Vis - Schraube Tornillo - Parafuso | TEF M10x65 | 1065TEF | 2 |
| 5 | Rondella - Washer Rondelle - Scheibe Arandela - Arruela | Foro Ø8,5mm / Esterno Ø20mm Sp. 2mm | 820RON | 1 |
| 6 | Rondella - Washer Rondelle - Scheibe Arandela - Arruela | Foro Ø10mm / Esterno Ø20mm Sp. 2mm | 10RON | 2 |
| 7 | Distanziale - Spacer Entretoise - Distanzstueck Distanciador - Espaçador | - | V1023 | 2 |
| 8 | Distanziale - Spacer Entretoise - Distanzstueck Distanciador - Espaçador | Ø16x12 Foro 12mm | C16L12F12FET | 1 |
| 9 | Distanziale - Spacer Entretoise - Distanzstueck Distanciador - Espaçador | Ø20x8 Foro 10,5mm | C20L8F10,5T | 4 |
| 10 | MOUSSE | L.140mm | MOUSSE3 | 1 |

TN5138 - KN5138

PARAMOTORE SPECIFICO - SPECIFIC ENGINE GUARD - PARE-CARTER SPECIFIQUE - SPEZIFISCHER STURZBÜGEL - DEFENSA DE MOTOR ESPECÍFICA - PARAMOTOR ESPECÍFICO

BMW S1000 XR (2020)

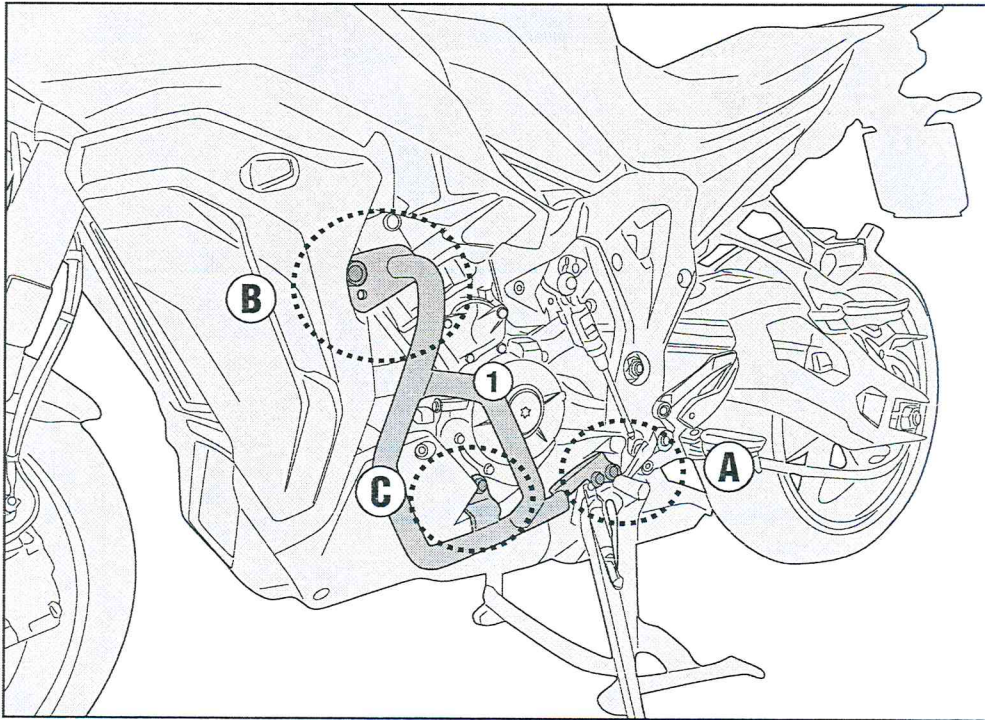


TN5138 - KN5138

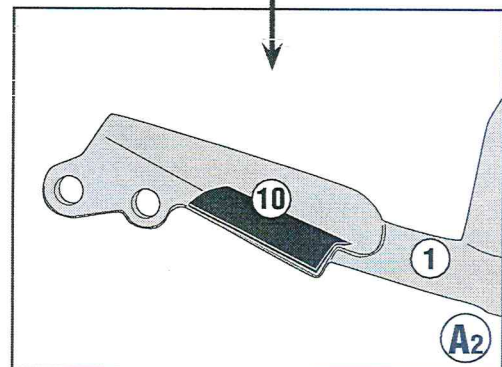
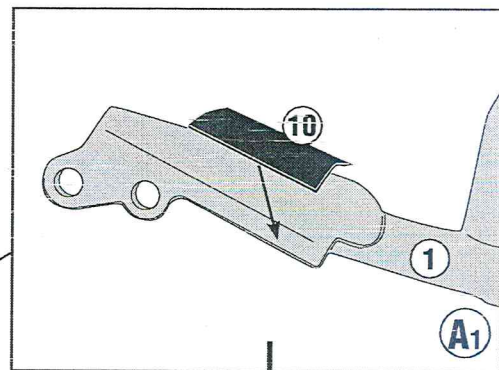
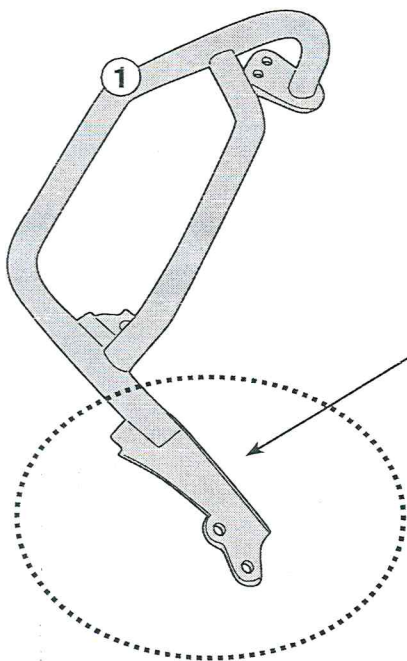
PARAMOTORE SPECIFICO - SPECIFIC ENGINE GUARD - PARE-CARTER SPECIFIQUE - SPEZIFISCHER STURZBÜGEL - DEFENSA DE MOTOR ESPECÍFICA - PARAMOTOR ESPECÍFICO

BMW S1000 XR (2020)

LEFT SIDE



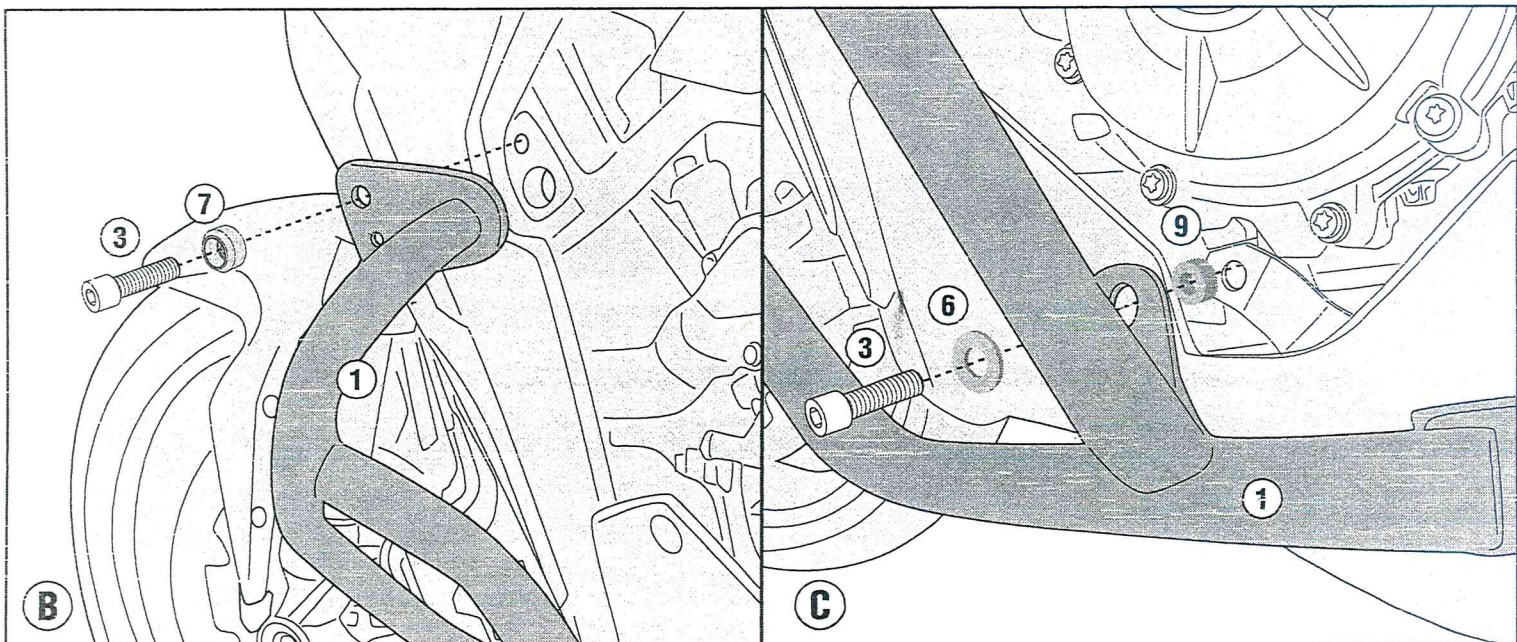
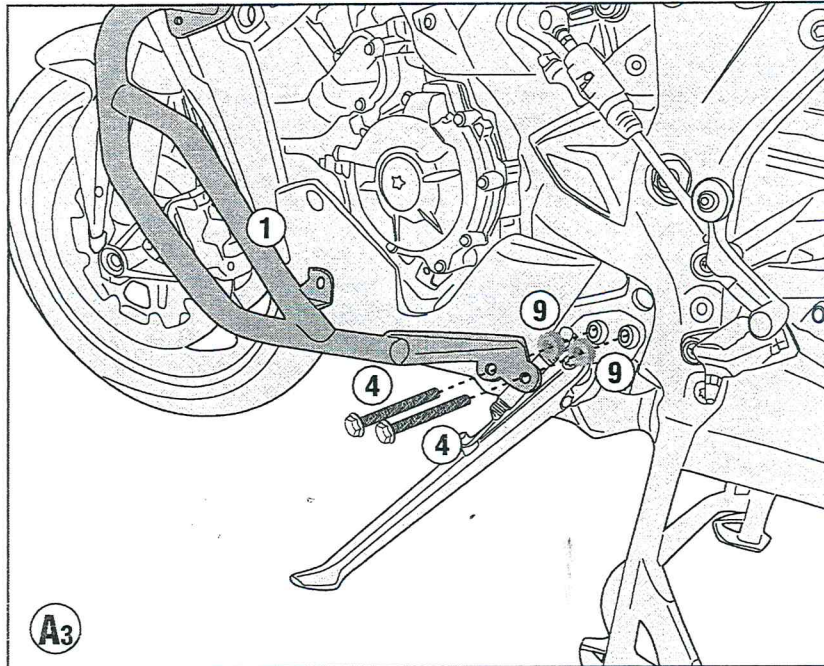
MOUNT IN THE REAR SIDE



TN5138 - KN5138

PARAMOTORE SPECIFICO - SPECIFIC ENGINE GUARD - PARE-CARTER SPECIFIQUE - SPEZIFISCHER STURZBÜGEL - DEFENSA DE MOTOR ESPECÍFICA - PARAMOTOR ESPECÍFICO

BMW S1000 XR (2020)

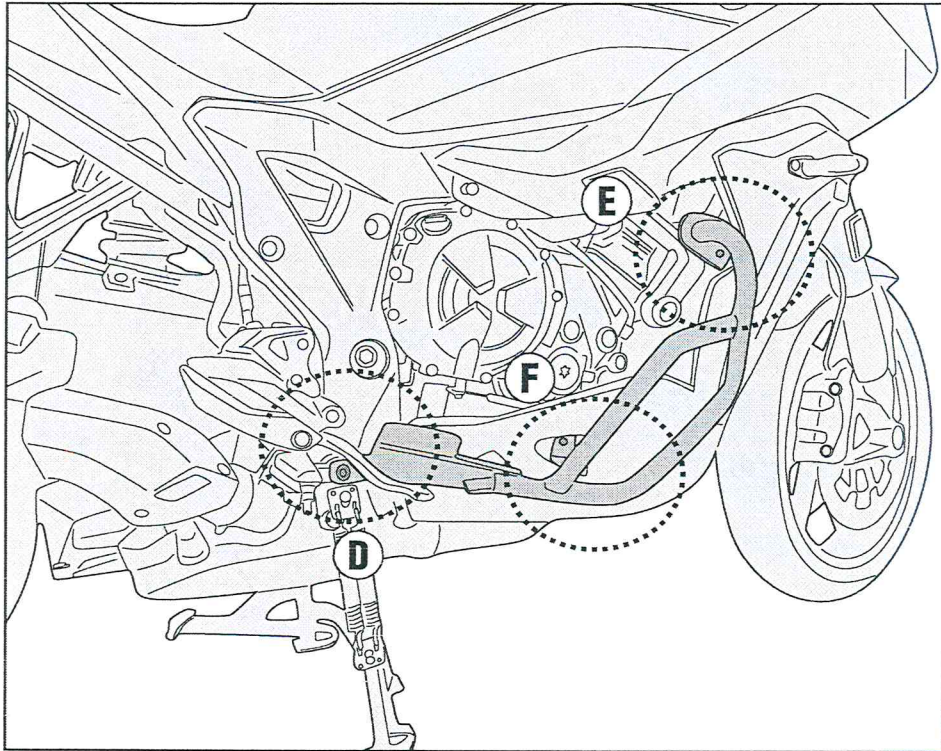


TN5138 - KN5138

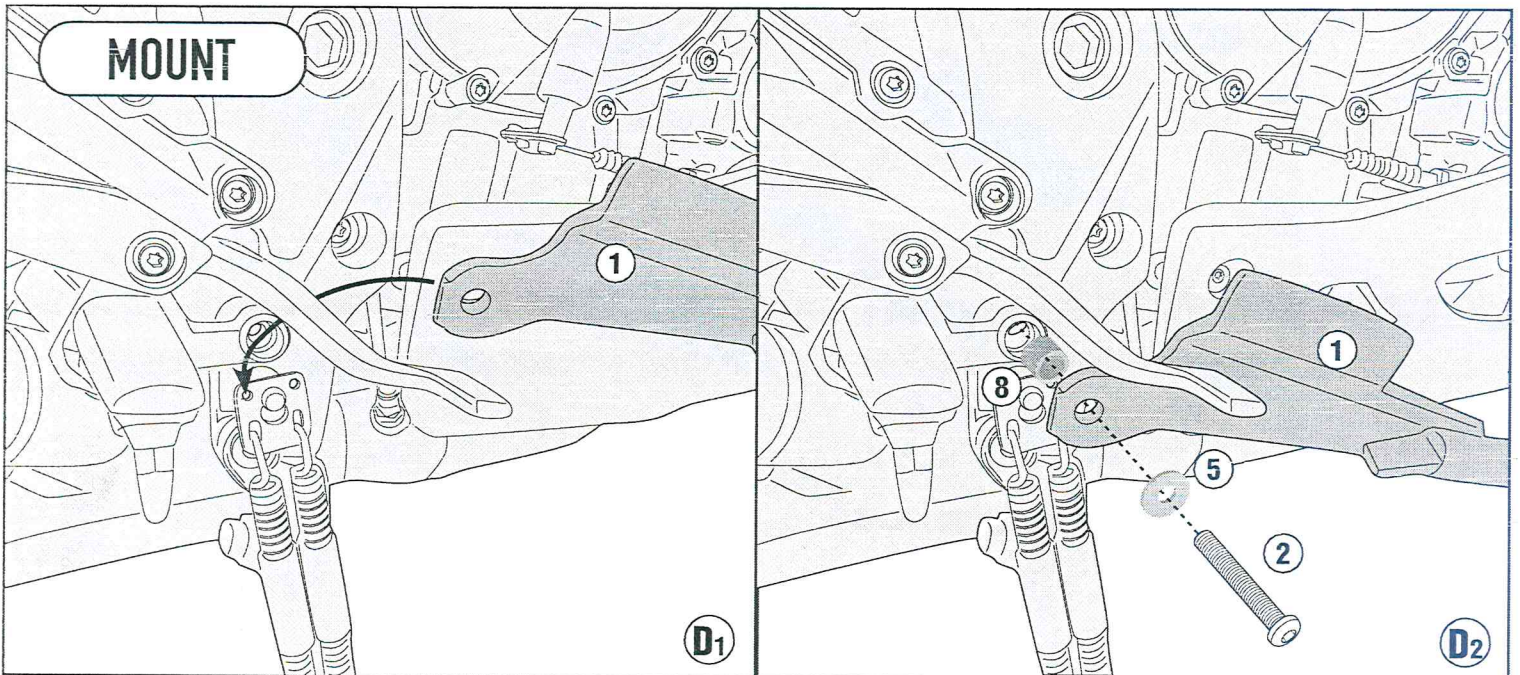
PARAMOTORE SPECIFICO - SPECIFIC ENGINE GUARD - PARE-CARTER SPECIFIQUE - SPEZIFISCHER STURZBÜGEL - DEFENSA DE MOTOR ESPECÍFICA - PARAMOTOR ESPECÍFICO

BMW S1000 XR (2020)

RIGHT SIDE



MOUNT



TN5138 - KN5138

PARAMOTORE SPECIFICO - SPECIFIC ENGINE GUARD - PARE-CARTER SPECIFIQUE - SPEZIFISCHER STURZBÜGEL - DEFENSA DE MOTOR ESPECÍFICA - PARAMOTOR ESPECÍFICO

BMW S1000 XR (2020)

